

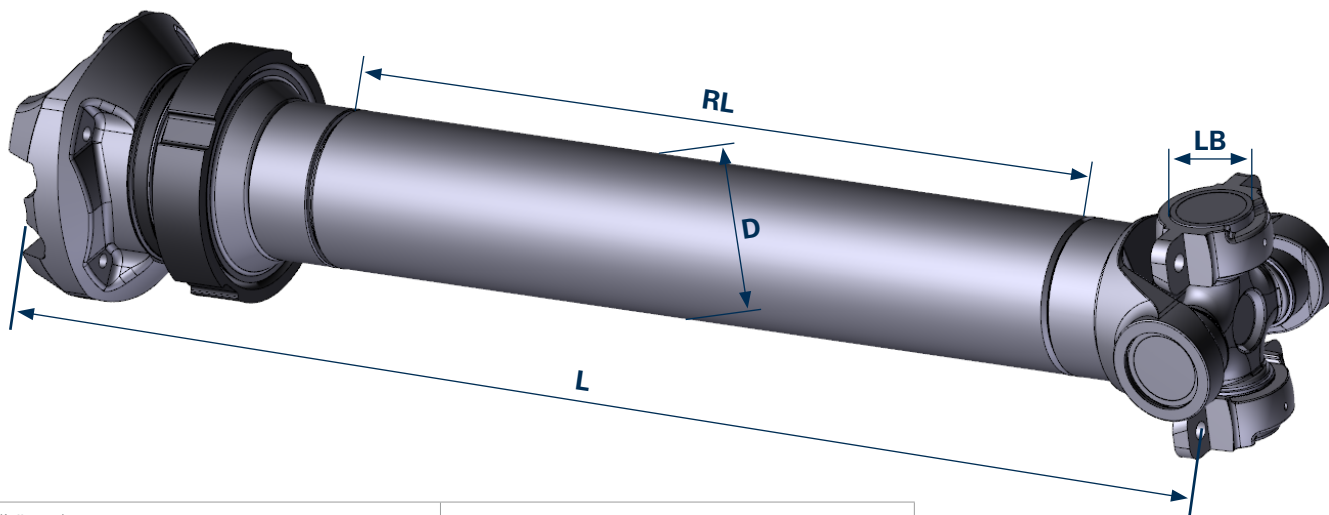
# TECHNISCHE IDENTIFIZIERUNG

## Zwischenwelle für Scania



welte-group.com

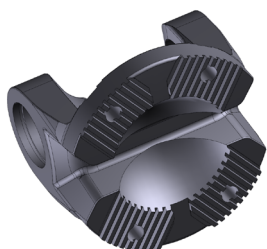
Bitte füllen Sie dieses Formular möglichst vollständig aus und klicken Sie anschließend auf den grünen „Senden“- Button.



<b>L</b> (Länge)		mm
<b>D</b> (Rohrdurchmesser)		mm
<b>LB</b> (Lagerbüchsendurchmesser)		mm
<b>RL</b> (Rohrlänge)		mm

### Anschlussart

Kreuzverzahnter Anschluss



### Schmierungsart

Zentralschmierung



Wartungsfrei

