

ANFRAGE-/BESTELLFORMULAR für NFZ-Gelenkwellen

Bitte füllen Sie dieses Formular möglichst vollständig aus und klicken Sie anschließend auf den grünen „Senden“- Button.

Firma: _____

Name des Bearbeiters: _____

OE-Teilenummer: _____

Fahrzeugtyp / Fahrzeughersteller: _____

Fahrgestellnummer: _____

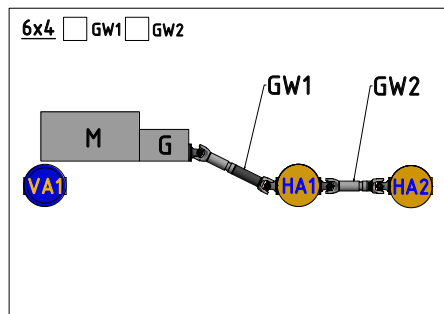
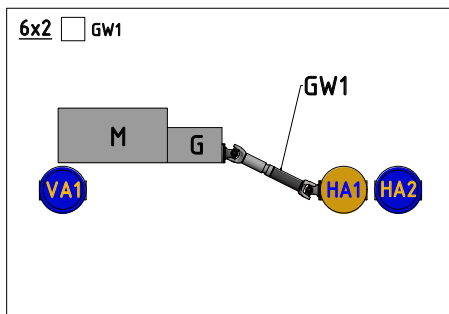
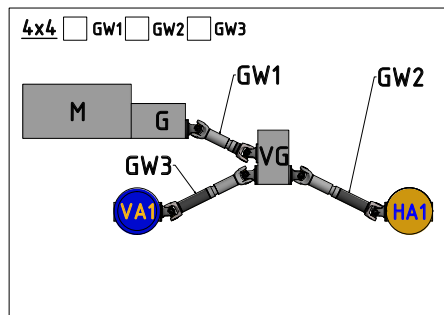
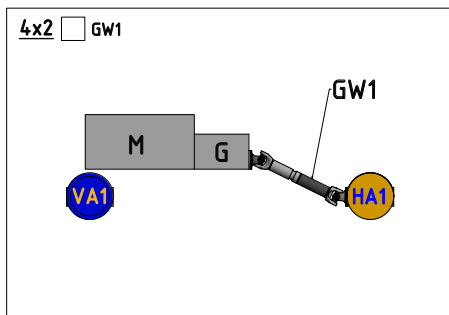
Anfrage

Bestellung

Wunschliefertermin:

Stückzahl:

Einbausituation



Erläuterung:

- M = Motor
- G = Getriebe
- VG = Verteilergetriebe
- HA1 = Hinterachse
- HA2 = Hinterachse 2
- VA1 = Vorderachse
- VA2 = Vorderachse 2
- DGW = Doppelgelenkwelle

