

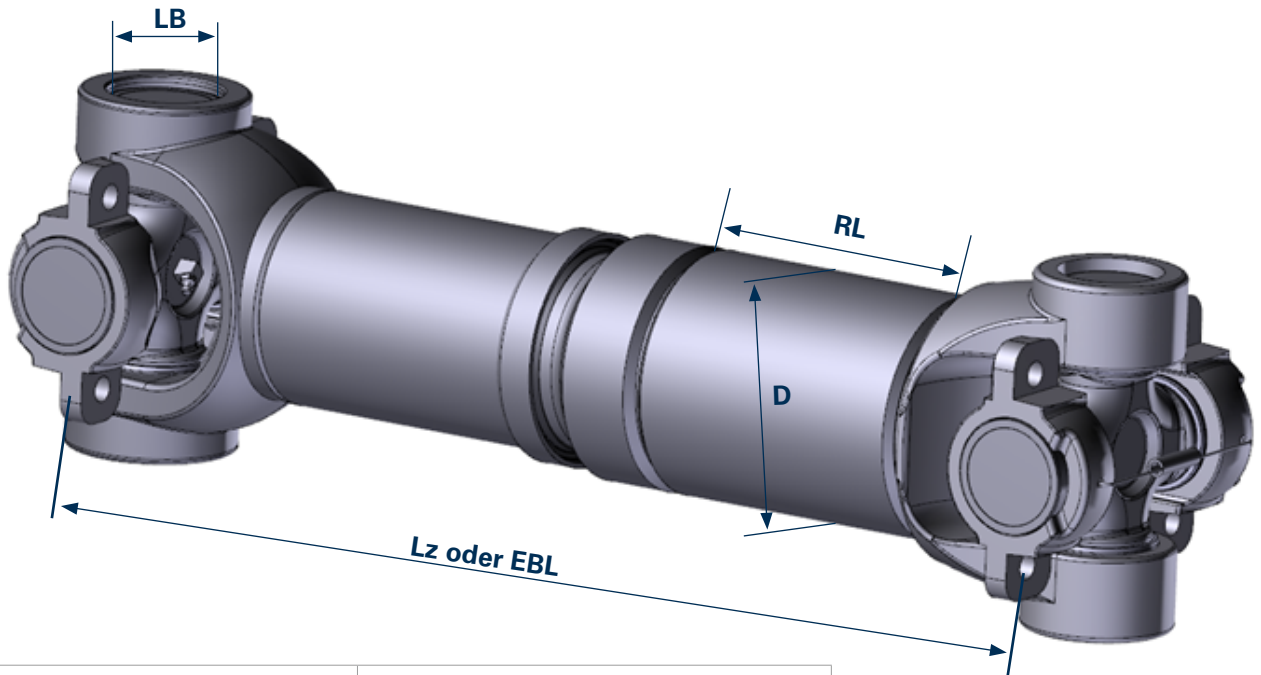
TECHNISCHE IDENTIFIZIERUNG

Gelenkwelle für Scania



welte-group.com

Bitte füllen Sie dieses Formular möglichst vollständig aus und klicken Sie anschließend auf den grünen „Senden“- Button.



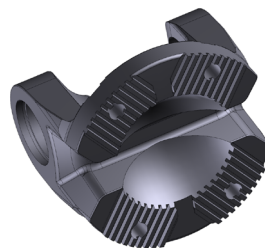
Lz (zusammengeschobene Länge)	mm
oder EBL (Einbaulänge/Betriebslänge)	mm
D (Rohrdurchmesser)	mm
LB (Lagerbüchsendurchmesser)	mm
RL (Rohrlänge)	mm

Anschlussart

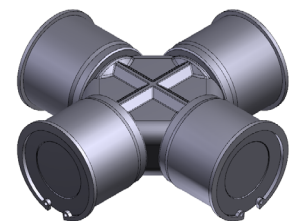
P300 - 500



Kreuzverzahnter Anschluss



P600 HR



Schmierungsart

Zentralschmierung



Wartungsfrei

