

# TECHNISCHE IDENTIFIZIERUNG

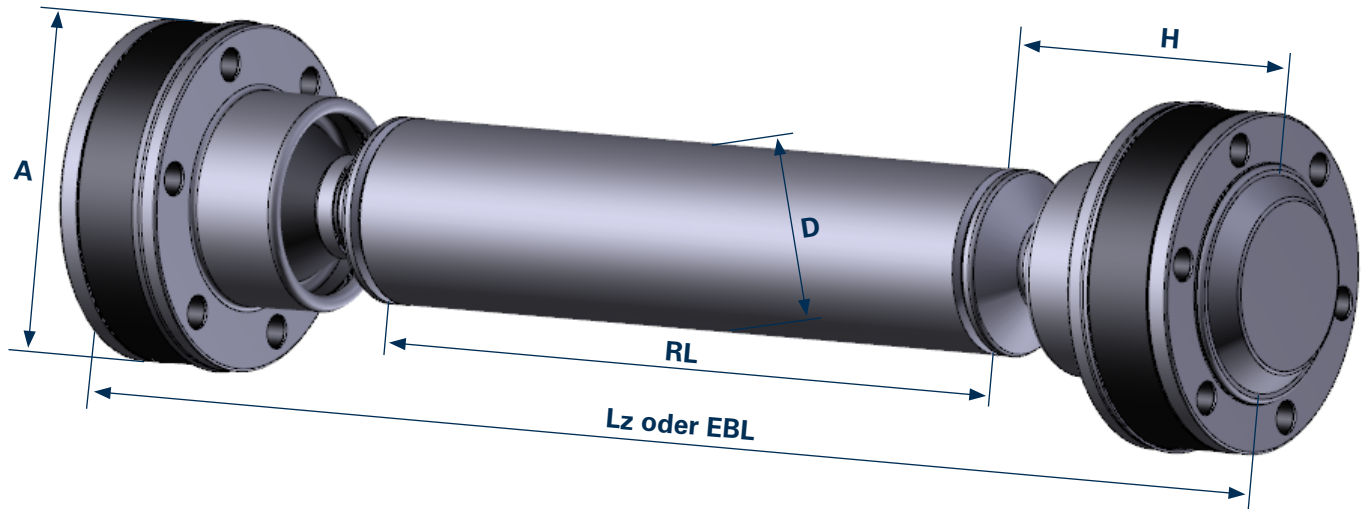
## Gleichlaufgelenkwelle

Bitte füllen Sie dieses Formular möglichst vollständig aus und klicken Sie anschließend auf den grünen „Senden“- Button.

**Bitte Hersteller angeben:**  MERCEDES-BENZ  MAN  IVECO  VOLVO  DAF  RENAULT  
 Sonstige: \_\_\_\_\_

**A1**

**A2**



<b>Lz</b> (zusammengeschobene Länge)	mm
<b>oder EBL</b> (Einbaulänge/Betriebslänge)	mm
<b>D</b> (Rohrdurchmesser)	mm
<b>RL</b> (Rohrlänge)	mm

	A1	A2
<b>A</b> (Flanschdurchmesser) A1/A2	mm	mm
<b>Anzahl der Bohrungen</b> A1/A2	Stück	Stück
<b>B</b> (Bohrungs- / Lochdurchmesser) A1/A2	mm	mm
<b>H</b> (Flanschhöhe) A1/A2	mm	mm
<b>LK</b> (Lochkreis) A1/A2	mm	mm

### Anschlussart

